

2 2008

+ СТРОЙ Система



HUECK
HARTMANN



**fensterbau
frontale 2008**

Будем рады видеть Вас на
нашем стенде на выставке
fensterbau frontale 2008

**зал 5
стенд 5-103**

Да!



В процессе производства
слой плексигласа и
ПВХ-основа сплавляются
воедино.

Ответ на все вопросы.

Вот они и появились у Вас – цветные окна из профиля acrylcolor. А как обстоит дело с долговечностью, ведь на окна воздействуют солнечное излучение, ветер, дождь и мороз? Не стоит об этом беспокоиться, если Ваши цветные окна изготовлены из профиля acrylcolor! Акриловая поверхность профиля в два раза прочнее, чем ПВХ-поверхность стандартных белых окон и на 0,5 мм толще, чем любое лаковое покрытие. При возникновении царапин на акриле их можно легко устранить, обработав механически при помощи чистящих средств. Окна из профиля GEALAN acrylcolor будут радовать Вас ярким цветом в течение всего срока эксплуатации. Элегантная матовая поверхность acrylcolor не боится пыли и грязи. Окна acrylcolor просты в эксплуатации и за ними легко ухаживать.

Скажите «Да!» качеству, инновативности и надежности. Скажите «Да!» профилю GEALAN.

 **GEALAN**

Строй Система

Содержание:

<i>Энергосбережение: остекление балконов</i>	4
<i>Монолитный теплоизоляционный фасад: система сэндвичных панелей и оконных рам из одних рук</i>	6
<i>Управление всей техникой одним пультом</i>	8
<i>Электрические окна: свет, воздух и комфорт одним нажатием кнопки</i>	9
<i>Линейные приводы</i>	10
<i>Контроль доступа в здание</i>	11
<i>Для защиты чертежей</i>	12
<i>Комбинированный сенсор Управление затенением в доме из стекла</i>	13
<i>Стоянка для велосипедов - инновационный симбиоз техники и дизайна</i>	14
<i>Стройматериалы без запахов</i>	16
<i>Шишки для "шишек"</i>	16
<i>Испытания пропиток для оконных деталей</i>	16
<i>Кемпинг со всеми удобствами</i>	18
<i>Weinmann на выставке „Дерево и кровля“</i>	19
<i>Оборудование FRIZ - комплексный подход к решению задач</i>	21
<i>Эстетичные фасадные профили</i>	22
<i>Клей для специальных пленок для герметичных стыков</i>	23
<i>Оборудование для стройплощадок</i>	23.24

Издаетелъ:

Агентство Катарины Мюллер,
Эндрессштрассе 3,
90441 Нюрнберг

Материалы используются
по лицензии издательства
д-ра Гюнтера Харниша
www.harnisch.com

Контактное лицо

для русских клиентов и читателей:

Катарина Мюллер

Тел. +49/911 459 71 96

Факс +49/911 459 71 93

Сат. +49 177 446 78 84

(из России вместо плюса - 810)

E-mail: info@medienagentur-mueller.de

www.medienagentur-mueller.de/StrojSystema

Русская редколлегия:

д-р Борис Пушкин,
дипл. инж. Леонид Виноградский

Адрес в России:

Патрусова Нина Михайловна,
194017 Санкт-Петербург, а / я 67

**Мнение редакции может не совпадать
со мнением авторов статей
и рекламодателей**

О пользовании журналом

Если Вас интересуют какие-либо статьи или объявления, Вы можете передать Ваш запрос на русском, немецком или английском языке в наше издательство в Германии по факсу +49-911-459 7193 (из России надо набрать вместо плюса 810).

На странице 25 Вы найдете формуляр для заполнения. Вам необходимо указать Ваш адрес, коды статей (номер жирным шрифтом в конце статьи) и информацию, которую Вы хотели бы получить. Мы передадим Ваш запрос в соответствующую фирму. Если же кода нет, а указан просто адрес фирмы, то можете обращаться в нее напрямую, или опять же через нас, если Вам удобнее писать на русском языке.

РЕДАКЦИЯ

Санация дома в Бремене под стандарт низкого энергопотребления

Энергосбережение: остекление балконов

Больше комфорта, тепла, меньше энергии – все это дают раздвижные гармошечные балконные окна в отличие от простого неизолированного балконного остекления в новых и отремонтированных балконах.

В данном объекте задача заключалась в том, чтобы для предотвращения утечки тепла из помещений отремонтировать и переоборудовать балконы по высшим энергетическим нормам, причем внешний характер балконов должен оставаться прежним, а новое остекление должно выполнять те же тепловые стандарты, что и остальные окна здания. Заказчик ожидал от этого проекта не только экологически целесообразных результатов и более привлекательного вида фасада, но и общего повышения привлекательности квартплаты квартир, и следовательно квартплаты.

Оптимальное решение для этого необычного проекта предложил изготовитель оконных складных систем Solarlux, имеющий 23-летний опыт в данной области и получивший за зрелые технологии и ценные материалы сертификаты таких известных международных институтов, как институт окна "ift" в Розенхайме, Architectural Testing, и др. Он не только предложил свои складные окна SL 60, но и взял на себя всю организацию проекта.

Складные гармошечные окна серии SL 60 устанавливаются прямо на



Для энергосберегающего дома в Бремене Solarlux разработал, изготовил, поставил и установил в рекордный срок 120 раздвижных гармошечных окон серии SL 60 в 24 квартирах. Фото: Solarlux Aluminium Systeme GmbH, Bissendorf



Гармошечная стена SL 60 von Solarlux легко выполняет высокие требования стандартов дома с низким потреблением энергии. Заказчика впечатлили лучшие показатели герметизации, тепло- и звукоизоляции.

существующую бетонную стенку. Они выполняют все требования заказчика в области теплоизоляции, звукоизоляции и герметизации. В то же время складные окна означают большее разнообразие возможностей открывания.

Теплоизоляция алюминиевой несущей конструкции по стандарту энергосбережения EnEV достигается за счет самого принципа стройдеталей - стабильным многокамерным профилям, с ядром из пены, в сочетании с теплоизоляционным стеклом, которое изготовитель использует по стандарту.

Продуманное расположение двух уровней уплотнения по всему периметру обеспечивает высокую степень герметизации расширенного полезного помещения против дождя и ветра, а также препятствует движению воздуха внутри профиля и снижает теплообмен. Таким образом система Solarlux SL 60 выполняет требования к уплотнениям даже лучше, чем по стандарту EnEV (ранее: класс нагрузки C), при этом обеспечивая оптимальную воздухопроницаемость.



Климат внутри жилого помещения значительно улучшается. Дополнительное воздушное пространство возникает за счет остекления балкона в зимнее время служит в качестве эффективного теплового буфера и экономит энергию.

Данное остекление эффективно защищает внутренние помещения от шума со стороны улицы и лестниц. Звукоизоляция класса 4 гармошечной стены SL 60 равна 40-44 дБ. В данном случае особое остекление балконов того же изготовителя достигает даже самого высокого класса - 5. Снижение уровня шумов всего на 10 дБ для человеческого уха означает уже в два раза тише.

Помимо колоссальной экономии энергии и улучшенного климата жилья гармошечные окна Solarlux гораздо легче открывать, чем обычные. Плавность хода обеспечивают высококачественные механизмы на шарикоподшипниках. Окно можно просто сложить, сдвигая в сторону и "запарковать" в открытом в любой точке, сэкономив место. Таким образом, в летнее время балкон снова становится открытым, как прежде. Жильцы дома могут каждый раз создавать новый климат в помещении, складывая окно в том или ином положении.



Разнообразные варианты открытия и закрытия складываемой гармошки окна позволяют круглый год использовать балкон по-разному, не меняя его характера. Ходовые механизмы и направляющие из нержавеющей стали обеспечивают плавный ход гармошки. Вытянув шарнирные штифты можно развернуть к себе внешние стороны окна и удобно мыть их как внутренние.

Многие думают, что остекленные лоджии трудно мыть, особенно внешние стороны окна в высоких зданиях. Эту проблему изготовитель Solarlux учел и здесь: в специальной фурнитуре гармошечных окон находятся шарнирные штифты, которые нужно просто вытянуть. После этого можно развернуть внешнюю сторону окна к себе и мыть ее так же как и внутреннюю.

Поскольку Solarlux отвечал за все от замеров, планирования и изготовления вплоть до монтажа и координирования отдельных стадий проекта, предлагая все из одних рук, поставка и установка всех 120 гармошечных окон и оконных элементов заняла всего 2 недели.

www.solarlux.de

Код В10801



Совершенство Duo

Hoesch isowand integral®
с оконной системой FSI

Оконная система, согласованная с давно известным сэндвич-элементом Hoesch isowand integral®, подкупает своей архитектурностью и высоким качеством. Точно подходит к оконному профилю по шипу и пазу. Вы можете заказать Hoesch isowand integral® любого цвета, не ограничивая свободу своего творчества.



Sprechen Sie uns an!

ThyssenKrupp Bausysteme GmbH

Hammerstraße 11

57223 Kreuztal

Telefon: 0 27 32 / 599 1 599

Telefax: 0 27 32 / 599 1 271

E-Mail: tkb-bau@thyssenkrupp.com

Internet: www.tkb-bau.com

ThyssenKrupp
Bausysteme

Ein Unternehmen von ThyssenKrupp Steel



Монолитный теплоизоляционный фасад: система сэндвичных панелей и оконных рам из одних рук

Сэндвичные элементы Hoesch isowand integral® уже известны читателю. Этот фасадный элемент с невидимым креплением на стене и малым весом отличается высокой степенью теплоизоляции. Он состоит из сердцевинной части и оболочек стального цвета, облагороженных цинком или легированным алюминием и снабженных пластиковым покрытием.

Изготовитель окон разработал еще и укомплектованные оконные рамы из алюминиевых профилей, точь в точь под сэндвичные панели Hoesch isowand integral®. Таким образом окна или целые ряды из них можно теперь гармонично встраивать в горизонтально уложенные панели Hoesch isowand integral®, вровень с поверхностью последних, а теплоизоляционные свойства панелей остаются теми же. Эта разработка означает принципиально новые возможности в архитектуре стальных фасадов. Раньше, когда этих рам еще не было, окна и стена не образовывали единой плоскости: рамы окон были или утоплены, или выступали за стену, и такой фасад выглядел не очень гармонично. Теперь же стальной фасад выглядит цельно и гладко, как единый монолит.

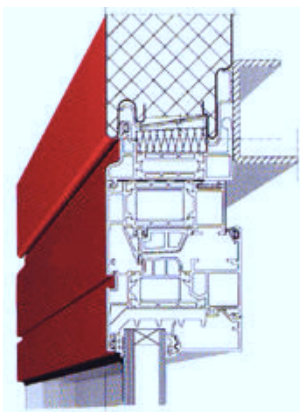
Детали рамы состоят из наружного, т.е. со стороны улицы, и внутреннего профиля. Между этими двумя профилями находится пластиковая перемычка, обеспечивающая тепловое отделение наружного профиля от внутреннего, т.е. так же, как и в сэндвичной панели оболочка с наружной и внутренней стороны термически отделены друг от друга сердцевинной. Следовательно, внутренняя и наружная, уличная сторона непрерывно изолированы друг от друга по всей длине стены, исключая все тепловые мостики и утечку тепла в области стыка. Разумеется, на эти части может быть нанесено порошкообразное покрытие самых различных цветов.

В оконных рамах эта пластиковая перемычка, аналогично сердцевине сэндвичных панелей выполняет еще и функцию статики: она придает профилю несущую способность. (Для выравнивания разности прочности на изгиб окна и сэндвичной панели

в предельных условиях позади стыкового шва необходим ригель). Окна не пропускают ни ветра и ни воды, как внутри, так и снаружи.

Эстетика – не единственное преимущество данной системы. Эти рамы гораздо проще и быстрее монтируются, чем традиционные, и сроки поставки значительно короче. Монтаж окон производится обычно вместе с панелями Hoesch isowand integral®, но можно также сначала установить панели, а потом уже в образовавшиеся проемы вставить окна. На цену это не влияет.

В своей стандартной версии рамы подготовлены для



Оконные рамы поставляются для всех типоразмеров толщины панелей Hoesch isowand integral®. Особая гармоничность и монолитность видна при горизонтальной укладке панелей. Линия стыка панелей продолжается от верхнего и нижнего края окна. С другой стороны, вертикальный стык применяется для окон также, как и в сэндвичных панелях.

Оконные рамы согласованы с

неподвижного остекления, но возможны также и поворотные, откидные, и поворотно-откидные створки.

Высота окна может быть и в несколько панелей Hoesch isowand integral®; соответствующие модули могут быть от 600 до 2400 мм. Разделение окон производится как по вертикали, так и по горизонтали.



толщиной панелей не только по толщине, но и по длине и ширине. Таким образом уже на стадии предварительного проектирования можно точно согласовать высоту этажей и сетку фасада. Стандартный размер - 1000 мм.

Монтаж

В стены из Hoesch isowand integral® можно вставлять не только окна, но и двери той же системы, открываются вовнутрь или наружу, вентиляционные клапаны, пластинчатые решетки для кондиционеров и другие рамочные элементы.

Клиент может заказать также и остекление в соответствующей упаковке в зависимости от местоположение стройплощадки. Стандартное двойное остекление имеет величину теплоизоляции 1,2 Вт/м2К.

Для поддержки современного дизайна Hoesch isowand integral® рекомендуются стальные опоры DAVEX®-изготовителя Thyssen Krupp DAVEX. Филигранный вид профилей с острыми кантами подчеркивает эстетичность архитектуры здания

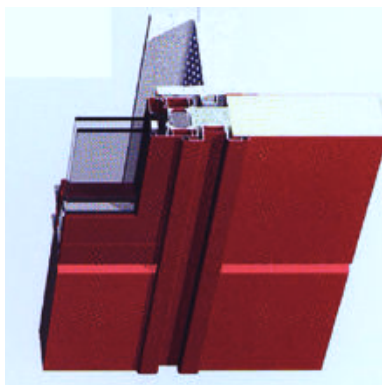
Преимущества

- теплоизолированная оконная система, основная монтажная глубина 60 или 75 мм, в зависимости от толщины сэндвичного элемента
- срединное уплотнение воздушной камеры в области изоляции
- скрытое обезвоживание рамы, стока не видно
- поставляется в состоянии, готовом к встройке, с резиновым уплотнением и штапиками
- дополнительные принадлежности: створки, открывающиеся вовнутрь помещения, сдвиг поверхности к плоскости рамы 10 мм, внешняя сторона – вровень с поверхностью фасада.
- вертикальный стык аналогично Hoesch isowand integral® с алюминиевыми стыковыми профилями и соответствующими принадлежностями
- как вертикальные так и горизонтальные перекладины.

Код В10802

информация на русском:

www.tks-bau.com/ru/



Нюрнберг, Германия
2 – 5.4.2008
fensterbau
frontale 2008

Технологии, компоненты, сборные
 элементы

Международная выставка Окна, Двери, Фасады

www.frontale.de

Ищите? Найдете!
www.ask-frontale.de
 Здесь – все об участниках
 и группах продукции!

Совместно с:
HOLZ-HANDWERK 2008

Организатор
 NürnbergMesse GmbH
 Tel +49 (0) 9 11.86 06-49 39
 visitorservice@nuernbergmesse.de

Информация
 Professional Fairs
 Hubert Demmler
 Тел. +7.4 95.6 24 19 78
 Факс +7.4 95.6 24 19 78
 rossija@nuernbergmesse.com

NÜRNBERG MESSE

Управление всей техникой одним пультом

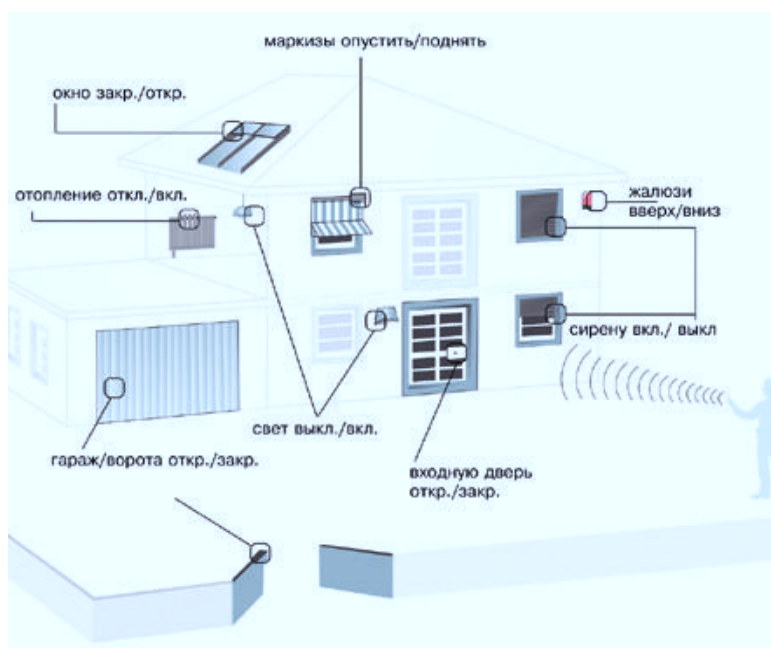
Если говорить о приобретении дистанционного управления для окон в крыше, то сразу возникает вопрос и о маркизах, жалюзи, воротах гаража, да и самой входной двери. Разумеется, лучше всего, чтобы был один переключатель для всего: отопления, гаража, окон, входных ворот, входной двери, ставен, жалюзи, маркиз, окон, сигнализации и света. Это можно сделать с помощью технологии io-homecontrol®, которую с недавнего времени используют разные изготовители, например Hoermann (двери), Somfy (солнцезащита), Velux (окна Integra в крыше), или Honeywell (отопление). Все эти изготовители объединились вместе, чтобы пользователь мог управлять всеми их изделиями одним пультом. При этом их не нужно видеть. Данные передаются на магнитную ленту 868-870 МГц, обеспечивающую выполнение команд вне дома, внутри и через стены на расстоянии 20 м. io-homecontrol® выполняет европейскую норму EN 300220 о надежности передачи данных.

Независимо то того, находится ли хозяин у себя дома или нет, он может, нажимая кнопки на пульте, закрывать окна, гараж, ворота, опускать жалюзи и включать свет и отопление. Управление пультом не сложнее выбора программы в стиральной машине. Например, запрограммировав режим „Leaving Home“, можно одним щелчком закрыть все окна, выключить свет, отопление, запереть все двери, включить сигнализацию, и спокойно уйти из дома в полной уверенности, что все закрыто. В любом случае io-homecontrol® сразу сообщит о состоянии двери, окна или другого устройства в доме.

При необходимости можно присоединить дополнительные сенсоры внутри или снаружи, для автоматизации. Например, когда в жаркий солнечный день температура достигла определенной величины, температурный сенсор даст команду опустить жалюзи и закрыть окна в крыше, а сенсор влажности или ветра - свернуть жалюзи и маркизы, когда поднимется ветер или пойдет дождь.

Систему достаточно подключить к электросети, а затем все устройства автоматически инициализируются. Не нужно прокладывать никаких сетевых проводов. Это делает систему особенно привлекательной для модернизации зданий.

Все больше и больше изготовителей хотят присоединиться к этой системе, поэтому следует ожидать возрастающего разнообразия окон, дверей, светильников, и т.п. с централизованным автоматическим управлением одним пультом.



Техническое устройство

Пульт (передатчик) и подконтрольный элемент, т. е. окно, дверь или жалюзи (приёмник) обмениваются сигналами 128-битового кода, связывая последний при каждой новой операции со случайно выбранным числом. В результате, вычисляется код, корректируемый между передатчиком и приемником. Только при согласованном коде приемник реагирует на затребованную операцию. Данный защитный механизм исключает реакцию на посторонний передатчик. Новая программа автоматически находит приемники в поле действия, учитывая их при дальнейших операциях

В отличие от неавтоматизированных решений элементы с io-homecontrol® снабжены встроенным чипом и

управляются дистанционно, по радио. При этом нет ни кабельной сети, ни компьютера, ни центрального поста дистанционного управления, ни какой-либо иной вышестоящей и инфраструктуры. В место программирования производится лишь адаптация к индивидуальным условиям дома.

io-homecontrol®, основанный на радиокommunikации, работает в диапазоне частот от 868 до 870 МГц. До коммуникации между передатчиком и приемником предварительно проверяется доступность канала.

Если ширина полосы частот занята или произошла накладка, то перед коммуникацией программа ждет пока частота освободится (listen before talk) или переходит к другому каналу (Adaptive Frequency Agility). Тем самым io-homecontrol® выполняет европейскую норму EN 300220 о протоколах коммуникаций для техобслуживания зданий. Эти свойства гарантируют, что каждая команда доходит до приемника и выполняется. io-homecontrol® работает в радиусе около 20 м, действуя через мебель и стены.

Симметричный код 128 бит означает высокую надежность - такую же

как при снятии денег по карточке в банкомате.

В отличие от других дистанционных систем управления io-homecontrol® имеет функцию подтверждения операции. Двусторонняя коммуникация позволяет приемникам отвечать на команды и подтверждать ее исполнение, например, при закрытии и открытии: пользователю не нужно бегать на второй этаж, чтобы проверить, закрылась ли дверь или окно, или нет. При ошибке поступает сообщение, что операция не сработала.

Все компоненты системы общаются не только с пультом управления, но и друг с другом, например, солнечный или температурный сенсор с отоплением. За счет этого можно, например, снизить потребление энергии в помещении. Чем больше изготовителей присоединится к

Электрические окна: свет, воздух и комфорт одним нажатием кнопки



Открытие двери автомобиля простым нажатием кнопки сегодня уже не вызывает удивления. Радиоуправляемые электрические крышевые окна (например, Integra фирмы Velux) имеют намного большие возможности. Простым нажатием кнопки, находясь в любой точке внутри здания, можно регулировать количество света, циркуляцию воздуха, степень затенения помещений. Также продукция других производителей, например,

регуляторы отопления или гаражные ворота, в ближайшем будущем будут регулироваться общей системой автоматики.

Регулярное поступление свежего воздуха, в любое время суток комфортная температура помещений, отсутствие слепящего солнечного света – все это обеспечивают электрические крышевые окна без проблем. Потому, что не только сами окна, но и жалюзи, шторы, оконная подсветка управляются и регулируются одним пультом из любого помещения в здании.



Пользователь получает также подтверждение, закрыты ли окна или жалюзи в том или ином помещении, ему нет необходимости обходить и

проверять комнаты. Еще один плюс: возможность обслуживать различные виды установок одновременно. Так, например, одним нажатием кнопки открываются по утрам окна в спальне, и одновременно опускаются наружные солнцезащитные жалюзи. О том, чтобы закрыть окна можно не беспокоиться – это осуществляется автоматически через установленный заранее интервал времени.

Простой монтаж: все из одних рук

Окна - как с ручным, так и с электрическим управлением - устанавливается техническим персоналом в течение нескольких часов. После установки достаточно подключить систему к сети через обычную розетку, и все необходимые функции тотчас доступны. Не надо даже кабель прокладывать. К этой системе могут подключаться и другие приборы различных производителей – просто и при минимальных финансовых затратах. Для потребителя это означает комфорт, простое обслуживание и достаточные возможности контроля.

www.velux.de

ALUCOBOND® A2
негорючий – сделано в Германии



ЕДИНСТВЕННАЯ НЕГОРЮЧАЯ КОМПОЗИТНАЯ ПАНЕЛЬ

...залог безопасности в строительстве

- пожарная классификация по DIN EN 13501-1, A2 - негорючий, отсутствие токсичных газов
- легкость, прочность на изгиб, идеально ровная поверхность, прост в переработке
- большие форматы и обширная колерная палитра

ALCAN COMPOSITES
Представитель в СНГ:
EFA Handel und Management GmbH
33689 Bielefeld, Germany
Тел.: +49(0)5205 998 78 10
Факс: +49(0)5205 998 78 19
info@efa-handel.de

ALCAN COMPOSITES

Линейные приводы для фасадной техники

Линейные приводы все больше привлекают внимание архитекторов и проектировщиков, так как закрытые и полностью кондиционированные помещения все больше отходят в прошлое. Теперь наоборот, здания и его пользователи живут при регулярном обмене с окружающей средой. Это предполагает творческое обращение с дневным светом и его использование для повышения качества жилья. Изготовитель линейных приводов Elero своевременно отреагировал на эту тенденцию в архитектуре фасада.

Ecopot: привод для точных настроек

В серии приводов Ecopot сочетается прочность материалов и современнейшая техника управления. Привод Ecopot, подключенный централизованной системе здания через к бас-шину, поворачивает горизонтальные пластины солнцезащитных жалюзи на фасадах под нужным углом с точностью до одного градуса. Несмотря на малогабаритный дизайн, привод обладает высокой мощностью переустановки - до 20.000 Н. Погодостойкий привод с водонепроницаемым корпусом из нержавеющей стали может быть установлен снаружи здания, а также и внутри, например, для движения вентиляционных куполов. Переустановочная мощность "Есо-пот" может быть от 100 до 20.000 Н. Он также поставляется в специальной версии для тепло- и дымоотводных устройств.

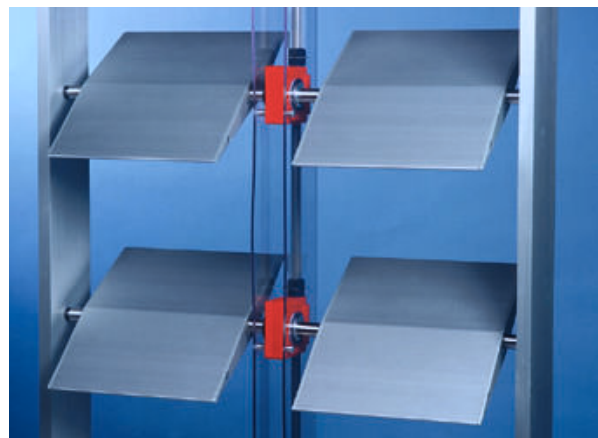
Piccolo: Привод из благородной стали красивой формы

Этот привод изящной формы из погодостойкой нержавеющей стали не

нарушает общей картины фасада и поэтому идеально подходит для фасадов изысканной архитектуры. Электромеханический привод шпindelного хода с силой 1.200 Н приводит в движение крупногабаритные пластины из стекла, алюминия или благородной нержавеющей стали, а также плоские солнечные батареи. Архитекторы и изготовители фасадов ценят его за точность позиционирования и встроенные выключатели конечного положения.

LIMAline: привод для жалюзи в "живых" фасадах

Приводная система LIMAline приводит в движение стеклянные, стальные и алюминиевые фасадные пластины, а также солнечные батареи на симметрично расположенных опорах. Точный поворот пластин до 360°, без зазоров, позволяет свободно регулировать количество света в помещении, делая фасад более живым. Данные приводы не подвержены коррозии, не требуют обслуживания и могут быть интегрированы в профили



для статики шириной от 50 мм. Внешне LIMAline они почти незаметны.

VITROline: приводы для высоких нагрузок

Специально для высоких динамических сил и статических нагрузок изготовитель предложил зубчато-рельсовый привод VITRO-line. С помощью нержавеющей зубчатого рельса, не требующего смазки, привод VITROline переустанавливает тяжелые пластины с точностью до градуса и держит их в заданном положении. Данная система приводов может управляться современными системами

техобслуживания здания и обеспечивает согласованность движения фасадных элементов.

www.elero.ru

Piccolo



Для здоровой рабочей атмосферы в офисном здании

Если в офисе не будет поддерживаться здорового климата, сотрудники не смогут сосредоточиться и отдавать все свои силы работе в течение восьми часов. Здесь не поможет даже более высокая зарплата. Это учел и инвестор, и архитектор при планировке здания для консалтинговой фирмы "Accenture" в офисном комплексе New Office Campus на окраине г. Кронберга. Часть комплекса выполнена в виде атриума со стеклянным куполом, пропускающим дневной свет. Весь купол можно приподнять с помощью линейных приводов изготовителя "elero" для естественной вентиляции и аспирации.



При повышенной температуре купол движется вверх: Четыре линейных привода "elero" поднимают конструкцию из стальных профилей и солнцезащитного стекла на высоту до 65 см. Фото: elero

Все посылается свыше

Светопрозрачные купола не только эстетично выглядят, но и позволяют использовать дневной свет, в отличие от обычных окон, интегрированных в фасады. При достаточном дневном свете сотрудники будут меньше уставать и реже ошибаться. Температура помещения и снабжение свежим воздухом также регулируется через световой купол с пролетами шириной около 6-ти метров. По мере надобности четыре специальных линейных привода изготовителя Elero типа "Comrakt" бесшумно поднимают купол весом 3,5 тонн на высоту до 65 см. Моторы управляются центральной системой здания, которая собирает и обрабатывает данные измерений по всему комплексу и в зависимости от результатов приводит купол в соответствующее положение, чтобы в здание поступало достаточно свежего воздуха, поддерживалась нужная температура, и даже во время самых жарких споров работники принимали все решения с холодной головой.

Высокая степень безопасности за счет приводов тепло- и дымоотводной системы

В центральном управлении технического оборудования здания предусмотрена тепло- и дымоотводная система, которая в случае пожара отсасывает дым и подводит кислород. При распространении огня и дыма система активизирует моторы на вентиляционных люках, в том числе и линейные приводы на световом куполе атриума. Приводы "Comrakt" имеют специальный допуск TUEV для таких систем: они должны выдерживать высокие тепловые нагрузки и хорошо реагировать. Изготовитель "Elero" предлагает также и другие похожие приводы, например, Ecomot 0 RWA, уже заранее испытанные на эти характеристики и готовые к эксплуатации без дополнительных проверок.



Поршневой привод "Comrakt" обладает силой толкания до 15.000 Н. Четыре таких привода могут поднять стеклянный купол весом 3,5 тонны и удерживать его в конечном положении

Код B10805

www.elero.ru

Контроль доступа в здание

Исследования безопасности окон – закрывающий сенсор, встроенный в оконный прибор

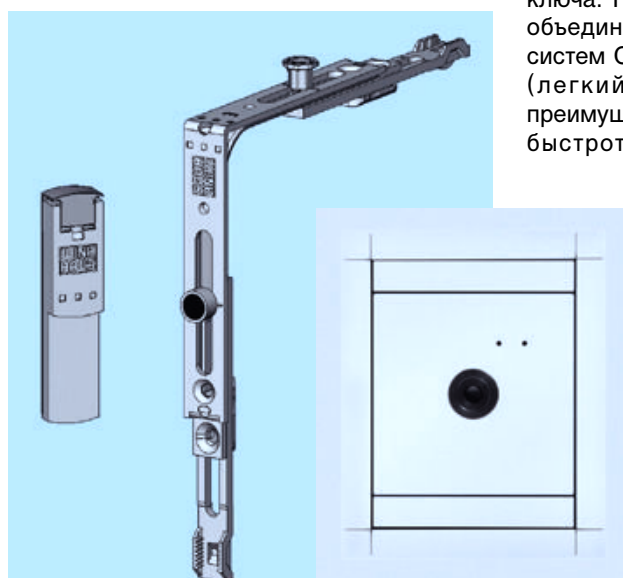
Данная сенсорная техника закрытия окон на базе РЧИД (радиочастотной идентификации) результат исследований работ фирмы Winkhaus, который будет впервые представлен на выставке „fensterbau frontale“ в Нюрберге на примере его потенциальной области применения. Распространенный до сих пор аварийный магнитный контакт в оконном приборе теперь заменяется новой технологией, значительно повышающей уровень защиты от фальсификации показаний аварийных устройств контроля доступа в помещение.

Технология РЧИД называется также транспондерной технологией (преобразование непрерывных данных в цифровые). В этом специальном случае считывающее устройство („Reader“) и радиоидентификационная метка („Tag“) спариваются только один раз и соответствующе закодированы. Система позволяет считывать и сохранять данные без прикосновения и без визуального контакта. Обработка данных радиочастотной идентификации позволяет менее жесткий допуск в оконном производстве, но при этом все равно повышает надежность работы аварийно-защитных устройств.

Технология радиочастотной идентификации становится важной темой для капитального строительства и может применяться для всех окон. Ее потенциальной областью применения является, например, логистика или системы контроля входа в здание.

Фирма Winkhaus внедрила данную технологию в закрывающие сенсоры, встроенные в оконные приборы, подав ходатайство о патенте и допуске класса С по VdS.

BlueChip TimeLine – больше комфорта и гибкости в организации доступа в здание



От электронных запирающих систем ожидается все больше комфорта и простоты обслуживания. Новый чип BlueChip TimeLine AccessPoint (BC TA) изготовителя Winkhaus работает наподобие электронного портъе, гибко контролирующего доступ в здание. Например, он может каждый день наделять пользователя новым правом доступа на определенное время, т.е. каждый день на ключе у пользователя заново записываются на ключе его права доступа в здание, а вечером автоматически стираются. Таким образом можно намного более гибко контролировать право доступа и автоматически прерывать его при утере ключа. Решение BlueChip TimeLine объединяет в себе преимущества систем OffLine и Winkhaus BlueChip (легкий и простой монтаж) с преимуществами OnLine (гибкость, быстрота и комфорт). Система устанавливается у центрального входа в здание и управляется напрямую через центральное компьютеризованное управление доступно чтению в интерактивном режиме.

RFID

BlueChip TimeLine

Плавность хода при закрытии двери с гасителем звука

Механизм блокирования двери ключом теперь имеет в замке усовершенствованный привод для более плавного хода при запираании и открывании, а гаситель звука смягчает удар, и дверь захлопывается бесшумно.

Удобное открывание двери дистанционным управлением Ergo Remote

Данная разблокировка, не зависящая от сети, для одно- и двухстворчатых дверей, включается дистанционным управлением, безо всяких ключей. Ergo Remote можно быстро и легко установить, так как не нужно никакого питания от сети, а следовательно и проводов вне двери. Высокая степень защиты от взлома и блокировка путем нажатия ручки с сертификатом SKG – качества, которые первоначально были реализованы в данном изделии в расчете на промышленные и офисные здания Голландии. Но благодаря высокому уровню комфорта это решение подходит также для объектов эргономичного жилья для инвалидов и пожилых людей. **Код B10806 www.winkhaus.ru**

Долговечность деревянных несущих конструкций и причины аварий

На 334 страницах приведены протоколы конференции по вопросам стойкости и долговечности деревянных конструкций и причин аварий, представляющие информацию о проблемах в данной области и их решениях. Приведены обзоры исследований, а также испытаний в реальных условиях деревянных конструкций по всей Северной Америке, возведенных для демонстрации влияния различных атмосферных условий (влажности, ветра, колебаний суши, огня, плесени и насекомых) и их смягчения за счет разного исполнения конструкции. Темы: предотвращение аварий; меры по улучшению долговечности и оценка последней; биологическое

Пленки-чехлы для чертежей и пылезащитные завесы

Чтобы строительный чертеж стал нечитабельным, не обязательно каждый день проливать на него кофе. Даже при всем аккуратном обращении со строительными чертежами мы все еще бессильны против воздействия, например, солнечных лучей, под воздействием которых план теряет четкость уже через 3-4 месяца после его изготовления. Линии и шрифт бледнеют, их уже не так хорошо видно.

Воеск стала первой фирмой, начавшей изготавливать прозрачные пластиковые чехлы для защиты чертежей от воздействия света, а также дождя и ветра. Можно

себе представить, сколько работы, и следовательно расходов можно на этом сэкономить – ведь иначе каждые 3-4 месяца чертежи и планы приходится перечерчивать заново. Пленки-чехлы, выполненные из прочного на разрыв полиэтилена, прозрачны, но защищают от света. Проникновению воды препятствует сварной шов и водонепроницаемая застежка-молния. Данные чехлы поставляются всех форматов, распространенных для строительных чертежей, т.е. DIN A0, DIN A1, DIN A2 и DIN A3, а также особые форматы.

www.sunflex.de



Ассортимент Sunflex включает:
• поворотно-здвижные системы;
• складные системы из алюминия и древесины;
• горизонтальные раздвижные системы для стен
Поставка в различных вариантах.

Ясный дизайн - совершенство техники
Варьируемые проемы: балконы, зимние сады, лоджии, перегородки, офисных входы и др.
Складные и раздвижные системы на заказ - высший технологический уровень.

SUNFLEX®

Sunflex Aluminiumsysteme GmbH · Im Rutenberge 12 · 57482 Wenden-Gerlingen

Tel.: +49 (0) 2762 9253-0 · Fax: +49 (0) 2762 9253-80 · E-Mail: info@sunflex.de

разрушение и контроль влажности. Copyright 2005; № заказ 7237, цена \$55

Код B10815
www.forestprod.org



Другим интересным изделием является пылезащитные завесы Flesta. Во время ремонтных работ их вешают для того, чтобы защитить другие помещения от пыли, а также создать тепловой барьер. На обеих сторонах такой завесы имеется застежка-молния. Эту дверь-завесу, поставляемую в нескольких вариантах, можно повесить в любом помещении и всегда беспрепятственно проходить через нее.

Неудобные полиэтиленовые лазы теперь уже стали достоянием истории.

Код B10807
www.boeck-ohg.de

Комбинированный сенсор

В зависимости от различных погодных условий сенсор „i-R Marki WSRF“, отличающийся высокой надежностью и комфортом, управляет солнцезащитными системами в широком диапазоне измеряемых величин.

На последней всемирно известной выставке ворот, ставен и солнцезащитных систем R+T на конкурс лучшего и передового изобретения было подано 100 заявок. В финал вышли 30 инноваций, и среди них сенсор „i-R Marki WSRF“ изготовителя „Selve“, а именно за сочетание 4 отличительных особенности - защита помещений от солнечных лучей, защита жалюзи от ветра, простой и быстрый монтаж и безупречное цифровое дистанционное управление и точное измерение четырех основных атмосферных явлений - ветра, солнца, дождя и мороза. Компактный сенсор гармоничного дизайна имеет также интегрированный передатчик, приемник

и выход на управление - уникальная комбинация на рынке сенсоров.

Этот сенсор идеально подходит для дооснащения солнцезащитных систем из маркиз и жалюзи или для начального оборудования здания, когда пользователь еще не может профинансировать дорогой централизованной системы.

Сенсор отличается простотой монтажа, не требующего особых затрат. В его стенной крепеж встроено электрическое разъемное соединение, так чтобы после установки настенного держателя его оставалось бы только воткнуть. В варианте с радиоуправлением сенсор требует только подключения к сети 230 вольт. При его монтаже не нужно даже вставать на лестницу: предельно-допустимые величины для дождя и солнца можно удобно измерять ручным



сенсором „i-R Marki Send Plus“ стоя на полу. Радиосигналы всей программы управления „intronic“ посылаются при надежной частоте 868,3 МГц. Встроенное наблюдение за радиолинией о з н а ч а е т дополнительную надежность: если циклический

сигнал не передается в течение трех минут, солнцезащита вдвигается автоматически.

Помимо варианта с радиоуправлением с выходом на 230 В, солнечно-ветровой сенсор существует и вариант с проводной связью, а также как радиоэлемент на солнечном батарее с полностью автономным питанием.

www.selve.de Код B10808

Управление затенением в доме из стекла

Этот необычный жилой дом (700 кв. м) в г. Берне с фасадом, состоящим полностью из стекла, проектировал известный швейцарский архитектор Франк Гайзер (род. 1937 г.), который сам же в нем и живет, и работает. Он считается самым опытным в Швейцарии в области объектов из стекла и стали, передавая свой опыт также своим студентам.

Разумеется, подобный фасад, да еще и в открытой местности, требует особой системы затенения. Здесь она управляется вышеописанными комбинированными сенсорами Selve.

На каркасе из стальных рам и бетонных междуэтажных перекрытий покоится оболочка толщиной 5,5 см из тройного стекла, которое, по мнению Франка Гайзера, особенно хорошо защищает

от солнца. Но с южной стороны одного этого не хватит, нужно затенение с радиоуправлением. Здесь и понадобилась продукция Selve серии „intronic Radio“. Сами маркизы, специально для стеклянных фасадов, поставлялись фирмой Storama, с которой Selve работает 5 лет. Для этого здания она спроектировала индивидуальную систему солнцезащиты, которая бы не ограничивала взгляда и не затемняла бы помещения. По требованию архитектора и инвестора, система управления маркиз также должна обладать сенсорами ветра, солнца, дождя и мороза.



Индивидуальная концепция солнцезащиты - без ограничения взгляда и затемнения комнат

мотор „SE 2/25-R“

Стекло и сталь: минимум декоративных материалов, максимум новейших технических достижений – так было задумано архитектором Франком Гайзером. От цоколя до крыши, от отопления до кондиционеров, от маркиз с алюминиевым наполнением до радиоуправления.



приемник i-R Receive

Таким образом было решено на верхнем этаже и аттик оснастить 14 горизонтальных маркиз 9 кв. м двумя сенсорами „i-R Marki WSRF“, воспринимающими все атмосферные данные. Его преимущество заключалось в том, что в него встроены и передатчик, и приемник и выход на управление. Каждая отдельная завеса Storama на южном фасаде снабжена приемником

„i-R Receive“ SELVE, принимающим радиосигналы. Кроме того, специальными шторами можно управлять и ручным дистанционным устройством „i-R Marki Send Plus“, позволяющим также удобно устанавливать пограничные величины для управления маркизами.

На первом этаже дома 10 заказных шарнирных штор „Storama“ управляются

двумя сенсорами „i-R Marki WS“ и приводятся в движения электронными приводами на базе дистанционного управления. Эти моторы „SE 2/25-R“ SELVE в точности адаптированы под систему intronic. Радиосигнал надежно передается при частоте 868 МГц.

www.selve.de

Код B10810

Стоянка для велосипедов: инновационный симбиоз техники и дизайна

Эта стоянка для велосипедов перед институтом окна в г. Розенхайме была выполнена инновационная конструкция из дерева и стекла. Многослойные безопасные стекла просто наклеены на деревянные рамы, тем самым придавая конструкции большую жесткость. На стекла нанесены изображения велосипедной техники. Планировка и исполнение производилось при тесном сотрудничестве с промышленными партнерами Otto Chemie, Glas Troesch, Sanco Glasberatung и Vito Irmen.

Понятно, что инновации в архитектуре, строительной технике и материалах должны находить свое выражение во всех строительных мероприятиях, касающихся Института окна ift Rosenheim, даже в случае стоянки для велосипедов. Многослойные безопасные стекла наклеены прямо на деревянные рамы, придавая деревянной конструкции большую жесткость. Стоянка также служит в качестве объекта исследования, на котором проверяется стойкость клеенной связи дерева и стекла по отношению к атмосферным воздействиям.

Стеклянные панели приклеены двухкомпонентным силиконом фирмы ОттоХимия (тип OTTOCOLL® S81) на рамы из ели. Приклеивание производилось работниками института ift с помощью передвижной машины. Здесь было особенно важно тщательно очистить контактные поверхности и прогрунтовать их веществами, предоставленными изготовителем. Щель для клеевого шва была сначала отделана самокле-

ящейся лентой (изготовитель Vito Irmen), а затем заполнена силиконом, который после этого нужно было выдержать для реакции. Реакция происходит независимо от глубины щели и влажности окружающего воздуха, в чем заключается большое преимущество двухкомпонентных силиконовых клеев. Через 24 часа стеклянные панели можно было монтировать на первичную несущую конструкцию из клееной лиственницы.

Остекление служит не только для повышения жесткости конструкции и защиты от атмосферных воздействий, но для декоративных целей. Рисунок на стеклянных панелях сразу придает конструкции свое „лицо“, что делает ее функцию легко распознаваемой.



С помощью изделия Lamex Colorprint (Glas Troesch) на стекло были нанесены цветные изображения, надписи и эмблемы матового, прозрачного или просвечивающего вида.

Для остекления было выбрано многослойное безопасное стекло TVG 2x6 мм; самое большое имеет формат 230 x 310 см и весит 220 кг. Толщина стекла может быть от 7 до 80 мм, в



зависимости от требований статики. В многослойном стекле изображения защищены от атмосферных воздействий.

Код B10811

www.vito-irmen.de



наверняка
лучший дом!

Конструктор для взрослых -
технология постройки домов
Dennert

Сейчас время просто расслабиться в кресле...

...так как дом ICON
возникает
только в один,
единственный день.
Не иначе.



Dennert Massivhaus GmbH
D-96132 Schlusselfeld, Germany
E-mail для вопросов по выдаче лицензий:
dirk.denter@dennert.de

www.icon-haus.de

наверняка лучше!



von Dennert

Стройматериалы без запахов

Силиконовый герметик для санузлов OTTOSEAL® S 100 и 105

В Европе постоянно растет число аллергиков. Каждый четвертый взрослый и каждый третий ребенок в той или иной степени страдает аллергией на определенные продукты питания, растения, шерсть и перья животных или химикаты. После постановления об энергосбережении (EnEV) стало еще сложнее: помещения должны быть хорошо изолированы, а значит воздух внутри из-за низкой величины воздухообмена будет долгое время содержать вещества, испаряющиеся из стройматериалов, пусть даже натуральных, например, смолы или масел.

В связи с этим Германское экологическое объединение рекомендует еще до постройки, т. е. при планировании проверять стройматериалы на отсутствие запаха и испарения веществ,

вызывающих аллергию. На фото изображен малоэтажный дом во Фрайбурге под названием “Птичье гнездо” (Vogelnest), в котором все 9 квартир спроектированы и построены именно по такому принципу: высокая степень изоляции и одновременно низкая эмиссия вредных веществ.

При строительстве этого дома применялся также и силиконовый герметик для санузлов OTTOSEAL®. Уже при проектировании квартир он прошел именно испытания на низкую эмиссию в Институте экологии и здравоохранения (Institut für Umwelt und Gesundheit).

Дополнительную информацию можно получить на сайте

www.q3-lebensqualitaet.de



Код B10813



Вот какие шишки предполагается сделать из дерева - два здания-близнеца будущей элитной гостиницы “эдель:вейс” (“edel: weiss”, “благородный: белый”) на

высоте 1600 м в альпийском городке Кетшберг (Австрия) для туристов желающих отдыхать на лоне природы, но со всем комфортом города.

Знаменитый архитектор и дизайнер Маттео Тун проектировал гостиницу как архитектурно-ландшафтный элемент Альп и символ местности. Особенно впечатляет идея фасада - деревянная конструкция, восходящая вверх, в виде оболочки здания. Она служит в качестве защиты внутренних помещений, с другой стороны и одновременно создает связь зданий с окружающей природой. Древесина как теплый, экологический и стабильный материал занял здесь свое место.

Две башни будут видны уже издалека, но за счет своей деревянной „одежды“ не выглядят навязчиво. Два круглых корпуса (10 и 14 этажей) имеют разную высоту, адаптированную к рельефу поверхности земли и равные диаметры.

Код B10814

Шишки для “шишек”



Пропитки для оконных деталей

Изготовитель покрытий для древесины в г. Колдинг в Дании проверил, как разные прозрачные покрытия - с пропиткой или без нее - регулируют влажность древесины. Для этого панели из сосны находились на улице в течение трех лет. В течение этого времени регулярно измерялась степень абсорбции воды. В результате было отмечено, после 40 месяцев панели с пропиткой содержали гораздо меньше влаги, а без пропитки - посинели, как снаружи, так и внутри.

Похожие исследования проводились в независимом институте технологий в Копенгагене (DTI): сравнивалось защитное действие разных покрытий с пропиткой и без нее. Деревянные панели выдерживались на открытом воздухе в течение двух лет, а влажность измерялась электронным способом на глубине 3 мм от поверхности. Колебания влажности в древесине без пропитки со временем повышались, а в образцах с пропиткой она оставалась неизменной.

После этого было решено провести испытания целых окон - полностью смонтированных, со стеклом и фурнитурой. Этим занимался государственный институт в г. Борос (Boras), Швеция. Окна двух видов - с двуслойным покрытием с пропиткой и четырехслойным, без пропитки, подвергались атмосферным воздействиям с 1998 года. Через 6 лет на углах окон без пропитки образовались пузыри и синева, чего в

www.dyrup.ru

Код 270411

Wellness-Camp Duene 6

Кемпинг со всеми удобствами

На участке для кемпинга раньше стационарировались войска вермахта, затем их сменили войска армии СССР, а после их ухода пришел бундесвер. После военного пользования участок и здания довольно трудно сделать привлекательными для гражданских инвесторов, поэтому несколько лет они так и стояли пустыми. Из всех пяти зданий инвестору Райнеру Эннену разрешили снести только два, потому что рядом находится национальный парк. Поэтому остальные три пришлось полностью “выпотрошить”, удалив все содержимое внутри, оставив лишь оболочку, и сделать новые стены.

На участке 10 га через 6 лет возник кемпинг на 402 комфортабельных мест по 120 кв. м, а также для палаточный лагерь высшей категории. Всего было вложено 7 млн. евро. Здесь находится не только кемпинг, но и оздоровительный комплекс.

За что кемпинг получил от ADAC оценку высшей категории?

Море, песчаный пляж, красивый пейзаж, заповедные леса с искривленными от ветра деревьями и растениями, типичными для полуостровов побережья северной Германии, заросли камыша, из которых сделаны крыши домов рыбацких деревень — все это обязывало инвестора внести особые элементы морского стиля при проектировании кемпинга: двери с бортовыми иллюминаторами, станции снабжения в виде “маяков” для гостей

кемпинга, фонари вдоль дорог в виде бун, парус как украшение на потолке, диваны со спинками в виде мешков и деревянная обшивка зданий похожая оттенка махагоны.

В оздоровительном комплексе кемпинга имеется бассейн, но не простой. Это первый в Германии плавательный бассейн без капли хлора. Он очищается естественным биологическим образом — растениями, камнями и бактериями. Сауны — “био”, паровая и две финских, далее — фитнес со спортивными снарядами, например, с такими же, как на кораблях на круизах “MS Europa” или “Aida”, солярий, массажный кабинет, парикмахерская и кино, а также ресторан на 154 места, где все готовится только из свежих продуктов, никаких готовых консервов и полуфабрикатов.



туалетов и душевых кабин), там же 14 ванн и 2 для инвалидов с колясками. Разместить много туалетов на малой площади помогли перегородки фирмы Wedi, которые можно было легко приспособить под условия существующих зданий, а изменения не представляли бы собой проблемы. Смещенные двери, четырехугольные кабинки и стенки для душа нужно было расположить в т.н. форме в половину “У”. И, конечно, эти стенки должны были соответствовать предписаниям гигиены. “В пользу Wedi я решил только после маркетингового исследования достоинств и недостатков всех альтернативных изделий, - говорил инвестор Райнер Эннен. — Конечно, в первую очередь я выбираю по достоинствам самого материала, но в то же время мне важно и качество индивидуального планирования, его выполнение и рациональная конструкция.”

Поэтому Wedi должен был не только поставить сами материалы, но и осуществить полностью планирование санузлов и предварительно изготовить стенки индивидуального размера на заводе. Это были разделительные стены серии 5000 из строительной плиты wedi толщиной

50 мм, которая непосредственно облицовывается плиткой. Ее голубая сердцевина выполнена из экструдированного жесткого пенопласта “Styrofoam” на полистироле. Жесткий пенопласт армирован стекловолокном с двух сторон и также с обеих сторон покрыт цементной смесью, обогащенной пластмассой. В результате, получается плита, которую удобно облицовывать плитками на тонком слое строительного раствора, а также накладывать штукатурку.

Она очень устойчива (хулиганы не страшны), но при этом небольшого веса. Она не пропускает

Но самым важным в кемпинге считаются санузлы. Если они не выполнены на высшем уровне, кемпинг не получит высокой оценки и ничто другое не поможет. При этом класс, указанный в каталогах в основном рассчитывается по соотношению количества туалетов к количеству мест в кемпинге, а площадь, выделенная для санузлов всегда слишком маленькая. Санузлы расположены в четырех зданиях (150



воды, задерживает тепло и пар. Обычные разделительные стены, возведенные на месте, в данном случае хуже, потому что по требованиям статики для них необходим ригель, а на ограниченной площади он будет мешать. Стену, облицованную плиткой, можно прямо мыть струей воды.

Также по заказу были поставлены крепежные профили, двери и дверные коробки. Все 150 кабин санузлов нужно было поставить за 4-5 недель. Именно при таких сроках

поставки приходится все элементы предварительно изготавливать на заводе. Строительные плиты были уже готовы к облицовке плитками и заштукатуриванию, из не надо было ни предварительно шлифовать, ни грунтовать. Они были уже раскроены на заданный размер, включая углы. Кроме того, плиты были предварительно изготовлены таким образом, что плечи крепежных профилей проходили вровень с поверхностью облицовки плит. Таким образом, разделительные стены нужно было всего лишь установить в нужное положение.

Стабильность и надежность против вандализма была обеспечена за счет самого материала, из которого изготовлены плиты, а также за счет применяемой дверной коробки и профилей, проходящих по периметру, соединенных скрытой заклепкой. При этом проводка и трубопровод могут быть без проблем проложены в нижнем слое штукатурки.

Код B10816
www.wedi.de/ru/

Экодом – элемент здорового образа жизни

На новой выставке “Дерево и кровля” коммерческие директора фирмы Rettenmeier Юрген Кёстенс и Петер Бахманн подписали договор с фрайбургским институтом экологического жилья Sentinel-Haus Institut (SHI), целью которого является расширение экологического деревянного и массивного домостроения.

На вопрос “Что для вас самое главное в жизни?” две трети германского населения ответило: здоровье. Каждая страна имеет свои характерные “болячки”. В Германии и соседних странах одна из самых распространенных – аллергия. Особенно это заметно среди детей. Поскольку около 90% времени человек проводит в закрытых помещениях, постоянно повышается количество людей, чувствительных к разным парам и запахам в воздухе внутри зданий. Дома снабжаются все более эффективной теплоизоляцией, воздухообмен происходит только при проветривании.

Более 25 % населения страдает аллергиями или “sick building syndrom” (синдромом больного жилища). Поэтому уже на фазе проектирования чрезвычайно важно учитывать безвредность стройматериалов.

В рамках научного проекта, спонсируемого германским экологическим объединением, институт Sentinel-Haus разработал концепции строительство для здорового жилья. В основном здесь речь идет от климате

внутри помещения, на который очень влияют летучие органические соединения (VOC, volatile organic compounds). В основном они содержатся в растворителях, клеях, лаках, маслах и красках для стен, а также средств для обработки древесины.

Поэтому в домах, построенных в соответствии с концепцией Sentinel-Haus, используются только стройматериалы, официально проверенные на безвредность для здоровья. Среди них строительная древесина марки Zunftholz® фирмы

Rettenmeier, которая благодаря своей гарантированной низкой эмиссии летучих органических веществ идеально подходит, например, для строительства школ, детских садов, жилых, офисных и других зданий, где человек находится больше количество времени в день. Этот вид древесины не только гигиеничен, но и красиво смотрится. Внутри здания создается приятная атмосфера. Кроме того, древесина способна контролировать уровень влажности в помещении.

Экологичная древесина марки Zunftholz®

Эта марка, известная на рынке более 10 лет (средневековое слово „Zunft“ означает “гильдия ремесленников”), представляет собой симбиоз старой проверенной традиции и современных продуктов хай-тек, изготовленных при использовании жесткой системы контроля качества. Основными изделиями этой марки является строительная древесина KVH®-1 plus®, а также клеенная древесина QLH-Duo-plus® und

QLH-Trio-plus®, которой изготавливают балки, например, для видимых стропил крыш или потолков квартир. Эти балки не образуют трещин, их не нужно маскировать, т. к. они эстетично выглядят сами по себе.



В обычных зданиях, не соответствующих стандартам института Sentinel-Haus, эмиссия этих веществ (VOC) составляет до 3000 микрограммов. В модельных домах Sentinel-Haus эта величина должна составлять не более 300 микрограммов.

Строительные балки KVH®-1plus®

Данное изделие марки rettenmeier Zunftholz® отличается своей функциональностью, а также выгодным соотношением цены и качества — оптимальная альтернатива традиционной строительной, клеенной и слоистой древесине. В зависимости от области применения KVH®-1plus® бывает двух классов.

- SI - для строительных элементов, которые видно, например, видимые опоры, кровельные балки и стропила. По мере высыхания массивная древесина больших диаметров образует трещины, поэтому если диаметр слишком большой, предлагается клеенная древесина (QLH-Duo-/Trio-plus).

- NSI - для невидимых элементов, например, стеновые, облицованные кровельные балки и стропила.

Развитие массивной строительной древесины KVH

Не так давно, несколько лет назад, инвесторы, архитекторы, проектировщики и плотники начали замечать, что обычная строительная древесина имеет много недостатков. Особенно в элитном деревянном домостроении она уже не выполняла современных требований качества. В 1991-1993 годах на заводе Rettenmeier вместе с Ассоциацией германских плотников проводились подробные практические испытания процессов выбора сырья, распила, сортировки и технической сушки толстого пиломатериала. В результате, возникла технология производства сегодняшней строительной древесины KVH, отличающейся стабильностью размеров и надежностью с точки зрения строительной статики, а также благоприятным соотношением цены и качества. Такие свойства, как стабильность и значительное снижение образования трещин, обеспечиваются уже на фазе распила, где используется современнейшая техника профилирования и мощные строгальные линии, обеспечивающие точность размеров и высокое качество поверхности, также и при больших поперечных сечениях.

Долговечность и прочность соединения: сращивание на клиношип

Чтобы при производстве KVH®-1plus® гарантировать использование только пиломатериалов четко определенного качества, в процессе изготовления удаляются части, потенциально снижающие твердость. Благодаря соединению с динамическим и геометрическим замыканием можно изготавливать изделия неограниченной длины. Rettenmeier использует для этого технологию сращивания древесины на зубчато-клиновой шип, одну из самых надежных и эффективных



на сегодняшний день. Правильно сращенная древесина обладает по меньшей мере такой же твердостью, как и сортированная по норме S10 / DIN 4074 с допустимым количеством сучков, т.е. таким малым, что также при обычной площади поперечного сечения его можно не учитывать при статических измерениях.

Но не каждое предприятие в Европе имеет право производить сращенную древесину. Чтобы получить это право, нужно сначала приобрести официальное разрешение от независимого института или органа надзора на производство клеенных материалов, который проверяет, во-первых техническое оснащение предприятия, оборудование, систему гарантии качества, а во-вторых квалификацию персонала.

На заводе Rettenmeier влажность каждого отдельного бруска автоматически проверяется перед

сращиванием на соответствие заданной величине, и в случае несоответствия сразу отсортировывается. Склеивание производится сертифицированным веществом, допущенным по норме DIN 1052-1 и выдерживающим высокие нагрузки. При этом клей наносится обязательно на обе стыкующиеся части, а не на одну. Строительная массивная древесина KVH®-1plus® маркируется датой изготовления, чтобы покупатель мог проследить путь каждой детали

Неизменное качество пиломатериала KVH®-1plus® более 40 стандартных сечений и различной длины для разных областей деревянного домостроения гарантируется не только в ходе производства, но и благодаря правильному складированию. Древесина хранится в упаковке из ценного 100%-ного полиэтилена, позволяющей исключить снижение качества во время хранения. Упаковка надежно защищает от атмосферных воздействий, загрязнения и влаги. Точно работающая система складирования и товароведения позволяет держать на складе около 5.000 куб.м. древесины марки KVH®-1plus®. Тем самым можно поставлять пиломатериал по индивидуальному заказу, без потерь при раскрое.

Хорошим дополнением к KVH®-1plus®, а также более недорогой альтернативой дощатой клееной древесине является также слоистая клеенная древесина QLH-Duo-plus® и QLH-Trio-plus®, предназначенная специально для стройдеталей, которые видны. Она объединяет в себе высокую несущую способность и эстетичный вид.

Высококачественная слоистая клеенная древесина отличается высокой стабильностью формы и размеров. Этот "предсказуемый" материал легко применять при планировке и можно обрабатывать почти без какого-либо коробления и трещин — он подходит всюду. Особая техника сушки позволяет отказаться от химических пропиток. Данный вид древесины соответствует классу безопасности 0 (DIN 68800).

Код B10824

www.retteneier.com

Оборудование FRIZ - комплексный подход к решению задач

Многолетние успешные разработки в области облицовывания различных поверхностей позволяют немецкой фирме "FRIZ Kaschieretechnik GmbH", входящей в состав группы компаний Homaq, занимать лидирующие позиции, как в области ламинации пластикового оконного профиля, так и в области каширования поверхности. Передовые позиции компании базируются на систематических исследованиях проблем данных областей, и новых разработках, которые в обязательном порядке находят применение в

Такая необходимая составляющая ламинации оконного профиля как станция нанесения праймера, по желанию клиента может поставляться в нескольких модификациях. Наиболее востребована самая простая – с ручной регулировкой количества наносимого праймера, и наиболее сложная – полностью авто-матизированная станция с электронной системой дозирования. Управление станком сопоставляет заданное количество праймера и скорость и вносит необходимые кор-ректировки. Обе установки отличаются высокой точностью дозирования нанесения, простота управления, возможность работать как с ПВХ-, так и алюминиевыми профилями, низкое энергопотребление. Настройки установок для различных профилей сохраняются в блоке памяти, рассчитанном на

из способов деления бесконечно окутанных пластиковых профилей – это специальный нож с подогревом, с устройством распознавания стыка заготовок, с отдельным приводом и системой безопасности. Другой разновидностью агрегатов для дополнительной обработки являются подрезные устройства для снятия свесов шпона после облицовывания им ПВХ-профиля. Количество подрезных агрегатов и варианты комбинаций с узлами шлифования практически не имеют ограничений.

В отличие от станков стандартной линии "Optimat", линия серии "ProfilLine" позволяет нестандартно комплектовать оборудование. Параметры линии рассчитываются исходя из производственных площадей клиента, требуемой производительности и задач.

Отдельной темой в производственной программе является оборудование для облицовывания широких поверхностей, например, ПВХ-подоконника. Станок FKP 100/1/10/DH/R позволяет работать с заготовками шириной до 1000 мм. Устройство плавления ПУ-клея подготавливает до 200 кг клея в час. Высочайшая равномерность и точность клеенанесения, которая достигается применением целевого сопла в качестве агрегата для нанесения



Станок для облицовки профильного погонажа FRIZ PUM Vision 100

серийном оборудовании. Станки для каширования поверхностей и облицовки профильного погонажа должны сегодня работать с различными облицовочными материалами. Универсальность и минимальное время на переоснастку, помимо эффективности, высокой скорости подачи материала, а также эргономичности, являются основными требованиями, предъявляемыми к новому оборудованию.

Модельный ряд фирмы "FRIZ Kaschieretechnik GmbH" отличается детальной проработкой каждого узла и агрегата. Почти все нововведения появляются в результате совместной работы с производителями материалов, участвующих в процессе ламинации и тесного общения с клиентами. Наиболее востребованные станки модельного ряда фирмы "FRIZ Kaschieretechnik GmbH" – PUM 100/30/DK/R и PUM 120/DK/R практически не имеют ограничений по части оснащения дополнительным оборудованием. Важно отметить, что любая единица дополнительного оборудования может быть установлена уже в процессе эксплуатации оборудования. Все необходимые для этого посадочные места, разъёмы, направляющие и т.д. подготавливаются уже на заводе.

Станок для каширования поверхности FRIZ Profi FKP 150/1/13/DH/R.

хранение 99 различных программ. Станции нанесения праймера фирмы "FRIZ Kaschieretechnik GmbH" соответствуют жёстким требованиям немецкой сертификационной организации TUV-SUD по безопасности.

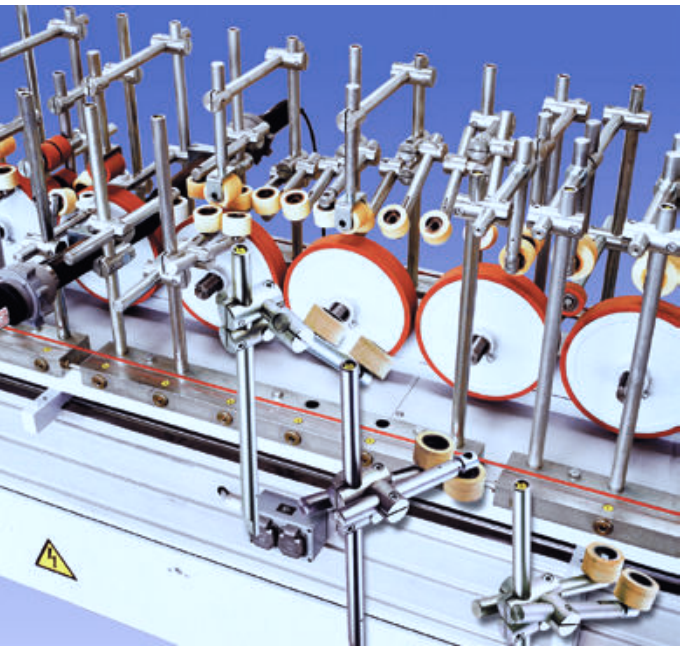
Ещё одним узлом, где клиент имеет неограниченный выбор возможностей оснащения, является участок дополнительной обработки уже облицованных профилей. Например, операция разделения заготовок может производиться пятью различными способами, каждый из которых имеет свою область применения. Один



Станок для каширования поверхности FRIZ Profi FKP 150/1/13/DH/R

клея, позволяет нашим клиентам получать продукт с безупречным качеством готовой поверхности. К узлам дополнительной обработки для данного станка относятся делительные поперечные и продольные пилы.

Наряду с оборудованием для облицовки профильного погонажа и мембранно-вакуумными прессами оборудование



и облицовывает профилированные продольные кромки дверных полотен в проходном режиме. Кашируемые заготовки могут быть изготовлены из ДСтП, твердой древесноволокнистой плиты, MDF или откалиброванных плит с сотовым заполнением толщиной от 10 до макс. 40 мм и длиной от 1500 до максимум 3600 мм. В качестве облицовочного материала используется декоративная бумага (50 г/м²), приклеиваемая к пласти заготовки клеем ЭВА или ПО. В зоне окутывания декоративная бумага точно и надежно приклеивается к кромкам. Приклеивание дополни-

тельной кромки не требуется, однако, при кашировании второй стороны дверного полотна появляется единственное место стыка бумаги в невидимой зоне. Рабочая ширина семиметровой установки может составлять от 300 до 1300 мм, а скорость подачи от 6 до 30 м/мин. На входе установка оснащена транспортером с регулируемым приводом. Щетки для кромок и пласти предназначены для очистки заготовок, специальное

Зона облицовки профильного погонажа

для каширования поверхности занимает одно из стратегически важных направлений в производственной программе фирмы Friz.

Специалисты завода сконструировали новую кашировальную установку Profi FKP 150/1/13/DH/R для каширования дверных полотен в проходном режиме.

Profi FKP 150/1/13/DH/R – станок, который каширует не только пласти, но

устройство служит для предварительного обогрева заготовок. Устройством размотки облицовочного материала расположено над кашировальным блоком. Облицовочный материал перед приклеиванием предварительно обогревается при помощи нагревательной плиты. Регулируемое по ширине щелевое сопло для нанесения клея оснащено устройством дозировки наносимого клеевого материала и установлено над закладным шаблоном и имеет возможность выдвижения для оптимального доступа во время работы и техобслуживания. Инфракрасный излучатель используется для обогрева клея после нанесения. Двойной кашировальный блок оснащен двумя парами стальных вальцов. Кашировальный блок полностью выдвигается для упрощения обслуживания.

Основной целью Friz является поставка заказчику законченного узла, удовлетворяющей его требованиям в области качества готового продукта, надёжности, технической оснащённости, сервисного обслуживания. Именно такой комплексный подход к решению задач позволяет фирме "FRIZ Kaschieretechnik GmbH" уверенно смотреть в будущее.

Код B10818
www.homaggus.ru



**Эстетичные
фасадные
профили**

и соединяются в шпунт и гребень. Гладкая поверхность ясной структуры может быть разных цветов. Профили „Selekta“ с микропористой креповой структурой и крашеной поверхностью устанавливаются вертикально, горизонтально и по диагонали. Оба вида поставляются со шпунтом и гребнем, а также высеченными отверстиями для винтов и гвоздей.

Навесной вентилируемый фасад WERZALIT может быть полным или неполным. Толщина и вид дополнительного изоляционного слоя в таком фасаде может быть самой разнообразной.

Ввиду свойств материала эти профили особенно привлекательны для санации и ремонта зданий. Не нужно ни дополнительных работ на над конструкцией, ни покраски.

Данный профили хорошо гармонируют также и с другими архитектурными элементами из бетона, стали и дерева.

Код B10819
www.werzalit.ru

На погодостойкие и светостойкие фасадные профили класса 8 (стандарт DIN 54004), стабильно сохраняющие свою форму, изготовитель WERZALIT дает гарантию 10 лет.

Серии „Siding“ и „Selekta“ предназначены для выполнения фасадов с особыми эстетическими требованиями. Профили „Siding“ устанавливаются горизонтально по технике „манжеты“

Клей для герметичных стыков

Утечки тепла через оболочку здания можно избежать применяя хорошую теплоизоляцию, избегая тепловые мостики и делая конструкцию воздухонепроницаемой. Воздухонепроницаемые стыки, требуемые в соответствии с предписаниями по энергосбережению (EnEV), помимо этого предотвращают повреждение построек и создают приятный климат в помещениях. Для обеспечения воздухонепроницаемости сегодня имеется целый ряд деталей решений и вспомогательных средств. Одно из них - специальный клей OTTOCOLL® P 270 для воздухонепроницаемых стыков паровых барьеров в соответствии со стандартом DIN 4108. Упругопластический клей, сразу готовый к употреблению, не содержит растворителей и может наноситься без прижимной планки. Он



компенсирует неровности, повторяет линию конструкции и обладает хорошей сопротивляемостью старению.

Воздухонепроницаемость конструкций, сохраняющаяся долгое время, имеет решающее значение для долгосрочного сохранения здания и его ценности. Поток воздуха из внутреннего помещения в теплоизоляционный слой вызывает не только неприятные сквозняки со

всеми вытекающими последствиями. Воздух из помещений, попавший в теплоизоляцию охлаждается и высвобождает влажность. Здание сыреет, изоляционные вещества образуют комки и теряют свою изолирующую способность. От постоянной сырости образуется плесень, попадает в древесные детали, разрушая здание. По этой причине внутренняя сторона изоляции должна быть непременно защищена сплошным, непрерывным воздухонепроницаемым слоем, препятствующим проникновению влажности.

От воздухонепроницаемой конструкции профессионального исполнения выигрывают также и жители здания: поверхности внутренних стен, крыши, пола и окон становятся более теплыми, создавая более приятный климат жилья.

Код B10820

www.otto-chemie.de

Самый маленький бетоносмеситель

При учете возрастающих расходов на транспорт он был разработан так, чтобы подходил для транспортировочных контейнеров. Он может применяться как точечная (EMC) или как линейная установка (ELMC). В него встроен всемирно известный одновалковый смеситель ELB принудительного действия, обеспечивающий производительность до 31,5 куб. м в час. Ассортимент передвижных бетоносмесительных установок ELBA был известен еще с 70-х годов, и с тех

пор постоянно совершенствовался по мере возникновения новых технологий.

Например, сегодня существует крупногабаритный передвижной бетоносмеситель ESM (ELBA Supermobil) мощностью от 59 до 120 куб. м в час, который можно смонтировать за один день. Его монтаж не требует никакого фундамента, за счет чего значительно экономятся расходы при установке и передвижении.

для стройплощадок развивают скорость подачи бетона от 45 до 100 куб.м в час. Применение системы толкающего трубопровода гарантирует плавный ход и щадящий режим. В зависимости от требований бетонные насосы работают или на электроприводе или на дизельном моторе.

Код B10821

www.elba-werk.com/ru

ELBA Supermobil ESM 110

Ручные и автоматические скребковые установки поставляются с длиной стрелы от 10,5 до 22,5 м. Их вовсе не обязательно использовать на машинах ELBA. Все комплектующие изделия подходят также и для машин других производителей, а также для других областей применения.

Насосы ELBA для бетона



Насос ELBA для бетона на стройплощадках EBP 4516 D



Для дробленого песка и щебня



Горизонтальная ударно-отражательная мельница AP-VM с возвратным ротором и дробящей дорожкой для твердых горных пород впервые появилась на рынке 3 года назад. Например, из гравия, гранита, базальта или металлургических шлаков (процесс Линца-Донавица) начальных фракций до 150 мм она может производить дробленый песок, грубый или тонкий щебень с малой долей филлера и частицами отличной формы. Мельницу как вторичную машину можно применять как для грубого, так и для тонкого размола.

В многих случаях вертикальные ударные мельницы, а также конусные дробилки и вертикальные мельницы, включенные друг за другом

заменяются горизонтальной ударно-отражательной мельницей HAZEMAG AP-VM. Таким образом можно достичь значительно большего качества и производительности при одновременном снижении производственных расходов.

Для удобного сервисного обслуживания корпус машины снабжен с двух сторон большими боковыми дверями и бронирован деталями, легко, заменяемыми при износе.

Валковая дробилка HAZEMAG

Эта дробилка была впервые представлена на выставке BAUMA в 2007 г. Ее отличительная черта – принципиально новый гидравлический механизм для поддержания подвижного вальца, который служит как для настройки разгрузочной щели дробилки, так и для защиты машины во время



работы. При попадании проблемной частицы в щель подвижной валец автоматически отклоняется, открывая щель так, чтобы эта крупная частица могла бы легко проскочить, не повреждая дробилки. После этого подвижной валец в кратчайшее время снова возвращается в исходное положение. При такой технологии количество частиц избыточной крупности получается минимальным.

Данные валковые дробилки хорошо подходят для „щадящего“ измельчения материалов от низкой до средней твердости, таких как уголь, гипс или известняк. При этом количество пыли получается минимальным, и диапазон фракций частиц очень узок. Особый интересо их использование для размельчения связных материалов высокой влажности, например, глины или мела.

Новая версия дробилки HAZEMAG объединяет в себе преимущества вышеописанной технологии измельчения и обновленного дизайна, экономичности и удобства обслуживания. Для снижения производственных расходов имеется ряд размалывающих элементов для индивидуального применения.

Код B10822
www.hazemag.de
 Представительство во
 Москве:
 тел.:903 1367895

Машины для контактно-стыковой сварки труб и фитингов из ПЭТ и ПП

На неподвижной и подвижной сторонах машины находится двойное зажимное устройство, для быстрого закрепления концов труб, которое приводится в движение двумя гидроцилиндрами.

Для подключения к гидроагрегату на основном корпусе находятся два гибких шланга с быстросцепающимися муфтами. Зажимные устройства закрепляются болтами на нижней подставке из стальных труб. Внешний неподвижный зажимной элемент может быть демонтирован для сварки в труднодоступных местах или для приварки фитингов. Электрический гидроагрегат для приведения в движение правого зажимного устройства и для точного управления давлением сварки, оснащен устройством поддержания давления в процессе охлаждения.

Торцевой рубанок имеет цепной привод, предохранительный выключатель, рычаг запора и устанавливается на направляющих салазках.

Нагревательный элемент с электронной регулировкой температуры, имеет антипригарное покрытие, лампы контроля сетевого напряжения и интервалов нагрева, двухпозиционный выключатель и сетевой штекер с заземляющим контактом.

Для теплоизолированной установки нагревательного элемента и для хранения торцевателя поставляется установочный ящик. Для закрепления труб меньшего диаметра поставляются специальные уменьшающие вставки.

Машина WIDOS 4400 - WIDOS 6100 может поставляться в комплекте с блоком протоколирования SPA или с ЧПУ типа CNC. Оборудование имеет разрешение Госгортехнадзора России на применение при строительстве и ремонте полиэтиленовых газопроводов в системах газоснабжения.

Код B10823
www.widos.ru



ФАКС-ЗАПРОС

Если Вы желаете больше информации по материалам опубликованных статей и рекламы, просьба заполнить данный формуляр и отослать его нам по факсу (перед набором номера из России следует набрать 810). Не забудьте указать коды статей.

факс +49 911 765 96 15

или E-mail: info@medienagentur-mueller.de

Тел. +49 911 350 66 857 (говорим по-русски)

Для обработки Вашего запроса просьба сообщить данные Вашего предприятия:

Название фирмы _____

Адрес _____

Телефон _____ Факс _____

Электронная почта _____

Выпускаемый продукт _____

Имя и должность запрашивающего _____

Отдел _____ количество персонала _____

Коды интересующих Вас статей _____

ПОСТАВЬТЕ КРЕСТИК В НУЖНОМ КВАДРАТЕ:

Мы планируем приобрести продукцию, описанную в этих статьях

в этом году возможно, в будущем

Мы пока хотим получить только информацию об этой продукции

Данную публикацию мы находим

интересной приемлемой не интересной

Мы заинтересованы в регулярном получении журнала

Нас интересует возможность размещения рекламы о наших изделиях.

Вышлите нам прайс-лист или позвоните.

Дата заполнения _____ Подпись _____

Dennert Massivhaus GmbH

ALFA – полуготовые дома для собственной отделки – теперь также и в СНГ

Всего за 5 дней - массивный дом “ALFA” для дальнейшей отделки!

В последние годы полуготовые дома без отделки “ALFA” германского предприятия Dennert Massivhaus GmbH (г. Шлюсselfельд, Бавария) обрели огромную популярность в западной и южной Европе. Дома такого типа легче финансировать: готовой поставляется только несущая конструкция, с полной изоляцией, крытой кровлей, завершёнными лудильными работами и внешней штукатуркой, а все остальное доверяет инвестор по своему вкусу и карману. С середины 2007 года, к радости инвесторов, этот метод постройки массивных домов распространился и на восточную Европу.



– от классических домов с двускатной щипцовой крышей и современного стиля с двойной односкатной крышей вплоть до различных эркеров и фронтонов, а также городские дома и даже бунгало.

Метод изготовления и монтажа домов “ALFA” предлагается в пользование

находится под надзором независимых экспертов по строительству (DEKRA) при учете дальнейшей встройки окон, подоконников, ставен, дверей и инженерных сетей.

В зависимости от модели дома его сборка занимает от 2 до 5 дней. Получается дом, полностью готовый для отделки, причем именно в “ALFA” процесс отделки намного проще и дешевле, чем в обычных полуготовых домах. Все поверхности

другим домостроителям по лицензии. Фирма Dennert Massivhaus способствует участию в лицензированном производстве и продаже домов “ALFA” во всем мире и предлагает лицензиарам надежную, испытанную систему со всеми эксклюзивными правами для той или иной географической области.

www.dennert-massivhaus.de

Dennert Massivhaus GmbH
D-96132 Schlusselfeld, Germany
E-mail для вопросов по выдаче лицензий:
dirk.denter@dennert.de

Чем отличается дом “ALFA” от обычных полуготовых домов для собственной отделки?

Дом “ALFA” имеет свободно несущую конструкцию. Благодаря этому он абсолютно независим от требований статики. Все, что внутри, может иметь любое расположение и форму поперечного разреза. Каждый дом “ALFA” состоит из тела здания с массивными внешними стенами, потолками, лестницей и стропильных ферм – единое целое изготовленное отдельными сегментами на современных производственных линиях в оптимальных условиях по германским стандартам качества. Этот процесс предварительного изготовления

стен и потолков имеют точные размеры, никакой кривизны. Во внешних стенах уже установлены пустые трубы для

прокладки проводов, а обои можно наклеивать прямо на стены и потолок.

Внешние стены дома, расположение помещений и лестницы можно свободно варьировать. Помимо реализации индивидуальных архитектурных проектов интерьера, в том числе и для двойных и рядовых домиков, фирма Dennert Massivhaus предоставляет широкий выбор образцов планирования.

Спектр предложений охватывает широкое разнообразие вариантов





"Ich **BAU'S**
HAUS."



DENNERT
MASSIVHAUS

каждой семье - свой дом

Dennert Massivhaus GmbH, 96132 Schlüsselfeld/Germany
Для справок о лицензиях: dirk.denter@dennert.de

www.alfa-haus.de

ALFA

von Dennert



ALFA – полуготовые дома для собственной отделки – теперь также и в СНГ!

Всего за 5 дней - массивный дом "ALFA" для дальнейшей отделки!

ALFA

von Dennert